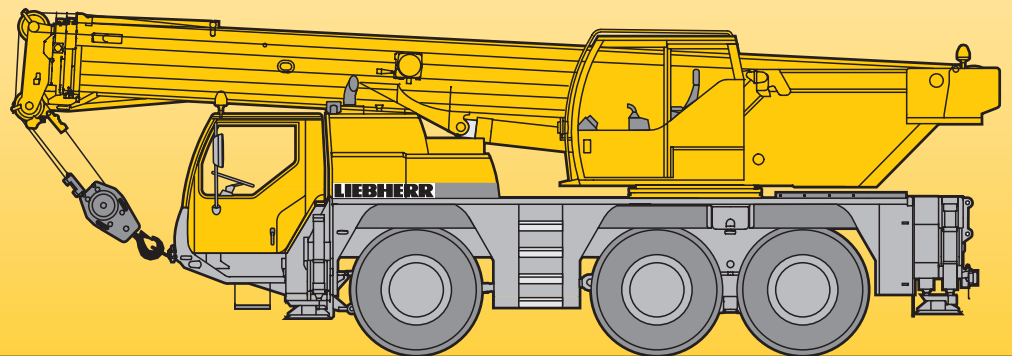


Mobilkran · Mobile Crane **LTM 1045/1** Grue automotrice

Technische Daten
Technical Data
Caractéristiques techniques



LIEBHERR

Traglasten am Teleskopausleger

Lifting capacities on telescopic boom

Forces de levage à la flèche télescopique

		10,3 - 34 m		360°		7 t		DIN ISO											
		10,3 m		15 m				19,8 m		24,5 m		29,3 m		32,1 m		34 m			
		* **		* ** **				**		**		**		**		**			
m		m		m				m		m		m		m		m		m	
3	45	41																3	
3,5	41	37	26,1	23,3	26,1	23,3	25,1	22										3,5	
4	38	33,5	26,7	23,4	26,7	23,4	24,7	21,9										4	
4,5	34	30,5	27,3	23,6	27,3	23,6	23,2	21,8	19,6	15,1	15,6	9,4						4,5	
5	32	27,6	26,3	23,7	26,3	23,7	21,8	21,2	18,5	15	15,1	9,3	12,2	5,8				5	
6	27,2	23,1	23,4	23,4	23,3	23,3	19,3	19,3	16,6	14,8	13,9	9	11,9	5,5	10	3,1		6	
7	20,9	19,2	20,9	20,9	19,5	19,5	17,3	17,3	15,1	14,6	12,9	8,1	11,6	5,3	9,5	2,9		7	
8			17,6	17,6	16,2	16,2	15,7	15,7	13,7	13,7	11,8	7,9	10,8	5,1	9,1	2,7		8	
9			14,4	14,4	13,8	13,8	13,7	13,7	12,6	12,6	11	7,7	10,1	4,9	8,6	2,6		9	
10			12,1	12,1	11,6	11,6	11,7	11,7	11,2	11,2	10,2	7,5	9,5	4,8	8,2	2,5		10	
12			9	9	8,5	8,5	8,6	8,6	8,7	8,7	8,3	7,2	8,1	3,8	7,5	2,3		12	
14							6,6	6,6	6,7	6,7	6,7	6,7	6,6	3,6	6,5	2,1		14	
16							5,3	5,3	5,4	5,4	5,4	5,4	5,4	3,4	5,3	1,9		16	
18									4,3	4,3	4,4	4,4	4,4	3,3	4,3	1,7		18	
20									3,6	3,6	3,6	3,6	3,6	3,1	3,6	1,6		20	
22											3	3	3	3	3	1,3		22	
24													2,5	2,5	2,6	0,9		24	
26													2,1	2,1	2,1			26	
28														1,8	1,4			28	
30															1,5			30	

* nach hinten / over rear / sur arrière

** teleskopierbare Lasten / telescopic loads / capacités de levage en télescopage

TAB 105001 / 105003

		10,3 - 34 m		360°		5,6 t		DIN ISO											
		10,3 m		15 m				19,8 m		24,5 m		29,3 m		32,1 m		34 m			
		* **		* ** **				**		**		**		**		**			
m		m		m				m		m		m		m		m		m	
3	45	41																3	
3,5	41,5	37	26,1	23,3	26,1	23,3	25,1	22										3,5	
4	38	33	26,7	23,4	26,7	23,4	24,7	21,9										4	
4,5	34	30	27,3	23,6	27,3	23,6	23,2	21,8	19,6	15,1	15,6	9,4						4,5	
5	32	27,3	26,3	23,7	26,3	23,7	21,8	21,2	18,5	15	15,1	9,3	12,2	5,8				5	
6	27,2	22,8	23,4	23,4	23	23	19,3	19,3	16,6	14,8	13,9	9	11,9	5,5	10	3,1		6	
7	20,4	18,6	20,3	20,3	18,8	18,8	17,3	17,3	15,1	14,6	12,9	8,1	11,6	5,3	9,5	2,9		7	
8			16,5	16,5	15,6	15,6	15	15	13,7	13,7	11,8	7,9	10,8	5,1	9,1	2,7		8	
9			13,5	13,5	12,9	12,9	12,6	12,6	11,9	11,9	11	7,7	10,1	4,9	8,6	2,6		9	
10			11,3	11,3	10,7	10,7	10,9	10,9	10,3	10,3	9,8	7,5	9,5	4,8	8,2	2,5		10	
12			8,4	8,4	7,8	7,8	8	8	8	8	7,6	7,2	7,5	3,8	7,3	2,3		12	
14							6,1	6,1	6,2	6,2	6,1	6,1	6	3,6	5,9	2,1		14	
16							4,8	4,8	4,9	4,9	5	5	4,9	3,4	4,8	1,9		16	
18									3,9	3,9	4	4	3,9	3,3	3,9	1,7		18	
20									3,2	3,2	3,3	3,3	3,2	3,1	3,2	1,6		20	
22											2,7	2,7	2,7	2,7	2,7	1,3		22	
24													2,2	2,2	2,3	0,9		24	
26													1,8	1,8	1,9			26	
28															1,5			28	
30																1,3		30	

* nach hinten / over rear / sur arrière

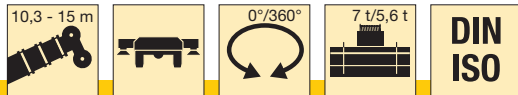
** teleskopierbare Lasten / telescopic loads / capacités de levage en télescopage

TAB 105055 / 105057

Traglasten am Teleskopausleger

Lifting capacities on telescopic boom

Forces de levage à la flèche télescopique



m	10,3 m				15 m								m	
	0°		360°		0°		15 m		360°		360°			
	7 t	5,6 t	7 t	5,6 t	7 t	7 t**	5,6 t	5,6 t**	7 t	7 t**	5,6 t	5,6 t**		
3	17,8	16,4	12	10,8										3
3,5	14,3	13,1	9,7	8,8	14,8	14,8	13,6	13,6	10,1	10,1	9,2	9,2	3,5	
4	11,8	10,8	8,1	7,2	12,3	12,3	11,3	11,3	8,4	8,4	7,6	7,6	4	
4,5	10	9,1	6,8	6,1	10,4	10,4	9,5	9,5	7,2	7,2	6,4	6,4	4,5	
5	8,6	7,8	5,8	5,1	8,9	8,9	8,2	8,2	6,2	6,2	5,5	5,5	5	
6	6,5	5,9	4,3	3,8	6,9	6,9	6,2	6,2	4,7	4,7	4,1	4,1	6	
7	5,1	4,6	3,3	2,8	5,4	5,4	4,9	4,9	3,6	3,6	3,1	3,1	7	
8					4,4	4,4	3,9	3,9	2,8	2,8	2,4	2,4	8	
9					3,6	3,6	3,2	3,2	2,2	2,2	1,8	1,8	9	
10					2,9	2,9	2,5	2,5	1,7	1,7	1,3	1,3	10	
12					2	2	1,6	1,6	1	1			12	

Reifengröße / tyre size / dimensions de pneumatiques: 16.00 R 25.

TAB 105037 / 105039 / 105091 / 105093

** teleskopierbare Lasten / telescopic loads / capacités de levage en télescopage

m	10,3 m				15 m								m
	0°		360°		0°		15 m		360°		360°		
	7 t	5,6 t	7 t	5,6 t	7 t	7 t**	5,6 t	5,6 t**	7 t	7 t**	5,6 t	5,6 t**	
3	16,9	16,4	9,2	8,6									3
3,5	14,3	13,1	7,8	7,4	14,8	14,8	13,6	13,6	8	8	7,7	7,7	3,5
4	11,8	10,8	6,8	6,4	12,3	12,3	11,3	11,3	7	7	6,7	6,7	4
4,5	10	9,1	5,9	5,6	10,4	10,4	9,5	9,5	6,2	6,2	5,9	5,9	4,5
5	8,6	7,8	5,2	5	8,9	8,9	8,2	8,2	5,5	5,5	5,2	5,2	5
6	6,5	5,9	4	3,8	6,9	6,9	6,2	6,2	4,2	4,2	4	4	6
7	5,1	4,6	3,2	2,8	5,4	5,4	4,9	4,9	3,4	3,4	3,1	3,1	7
8					4,4	4,4	3,9	3,9	2,8	2,8	2,4	2,4	8
9					3,6	3,6	3,2	3,2	2,2	2,2	1,8	1,8	9
10					2,9	2,9	2,5	2,5	1,7	1,7	1,3	1,3	10
12					2	2	1,6	1,6	1	1			12

Reifengröße / tyre size / dimensions de pneumatiques: 14.00 R 25.

TAB 105041 / 105043 / 105095 / 105097

** teleskopierbare Lasten / telescopic loads / capacités de levage en télescopage

Anmerkungen zu den Traglasttabellen

- Für die Kranberechnungen gelten die DIN-Vorschriften lt. Gesetz gemäß Bundesarbeitsblatt von 2/85: Die Traglasten DIN/ISO entsprechen den geforderten Stand-sicherheiten nach DIN 15019, Teil 2 und ISO 4305. Für die Stahltragwerke gilt DIN 15018, Teil 3. Die bauliche Ausbildung des Krans entspricht DIN 15018, Teil 2 sowie der F. E. M.
- Bei den DIN/ISO-Traglasttabellen sind in Abhängigkeit von der Auslegerlänge Windstärken von 5 bis 7 Beaufort zulässig.
- Die Traglasten sind in Tonnen angegeben.
- Das Gewicht des Lasthakens bzw. der Hakenflasche ist von den Traglasten abzuziehen.
- Die Ausladungen sind von Mitte Drehkranz gemessen.
- Die Traglasten für den Teleskopausleger gelten nur bei demontierter Klappspitze.
- Traglaständerungen vorbehalten.
- Traglasten über 42 t nur mit Zusatzflasche.

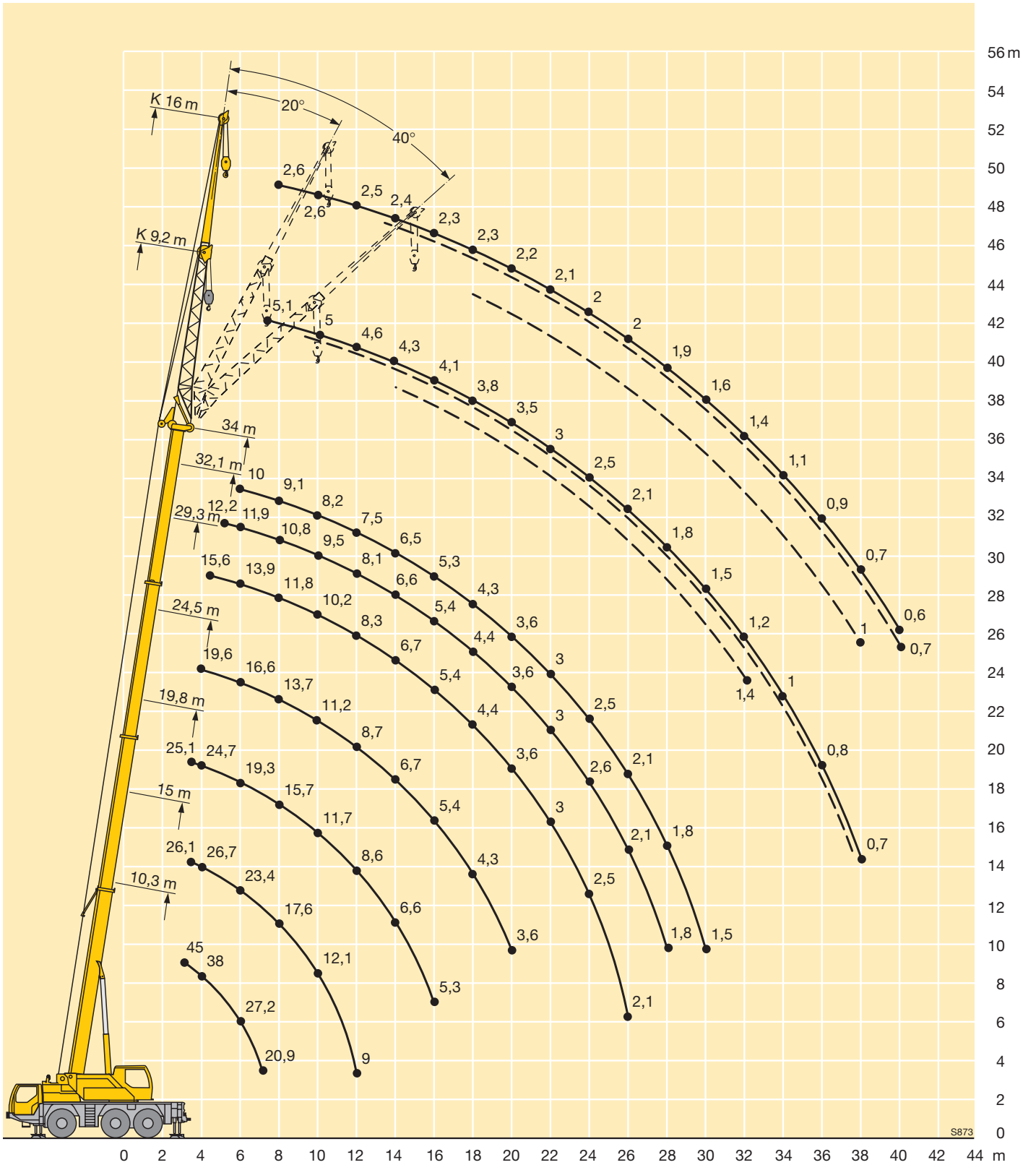
Remarks referring to load charts

- When calculating crane stresses and loads, German Industrial Standards (DIN) are applicable, in conformity with new German legislation (published 2/85): The lifting capacities (stability margin) DIN/ISO are as laid down in DIN 15019, part 2, and ISO 4305. The crane's structural steel works is in accordance with DIN 15018, part 3. Design and construction of the crane comply with DIN 15018, part 2, and with F. E. M. regulations.
- For the DIN/ISO load charts, depending on jib length, crane operation may be permissible at wind speeds up to 5 resp. 7 Beaufort.
- Lifting capacities are given in metric tons.
- The weight of the hook blocks and hooks must be deducted from the lifting capacities.
- Working radii are measured from the slewing centreline.
- The lifting capacities given for the telescopic boom only apply if the folding jib is taken off.
- Subject to modification of lifting capacities.
- Lifting capacities above 42 t only with additional pulley block.

Remarques relatives aux tableaux des charges

- La grue est calculée selon normes DIN conformément au décret fédéral 2/85. Les charges DIN/ISO respectent les sécurités au basculement requises par les normes DIN 15019, partie 2 et ISO 4305. La structure de la grue est conçue selon la norme DIN 15018, partie 3. La conception générale est réalisée selon la norme DIN 15018, partie 2, ainsi que selon les recommandations de la F. E. M.
- Les charges DIN/ISO tiennent compte d'efforts au vent selon Beaufort de 5 à 7 en fonction de la longueur de flèche.
- Les charges sont indiquées en tonnes.
- Les poids du crochet ou de la moufle sont à déduire des charges indiquées.
- Les portées sont prises à partir de l'axe de rotation de la partie tournante.
- Les charges données en configuration flèche télescopiques s'entendent sans la fléchette pliante repliée contre le télescope en position route ou en position de travail en tête de télescope.
- Charges données sous réserve de modification.
- Forces de levage plus de 42 t seulement avec moufle additionnel.

Hubhöhen Lifting heights Hauteurs de levage



Traglasten an der Klappspitze Lifting capacities on the folding jib Forces de levage à la fléchette pliante

m	10,3 m			29,3 m						32,1 m			34 m				m					
	0°	20°	40°	0° **		20° **		40° **		0° **		20° **		40° **								
3-4	6,2																	3-4				
4,5	6,2	4,8																4,5				
5	6,2	4,8																5				
6	6,2	4,8		6,2	6,2					5,6	4,8							6				
7	6,1	4,8	3,9	6,1	6,1					5,6	4,5				5,1	2,3		7				
8	6	4,8	3,9	6	6					5,5	3,6				5,1	2,2		8				
9	5,6	4,6	3,9	5,9	5,9	4,8	4,8			5,4	3,5				5	2		9				
10	5,2	4,3	3,9	5,7	5,7	4,7	4,7			5,3	3,3	4,5	3,2		5	1,9	4,3	1,8	10			
12	4,5	4	3,8	5,4	5,4	4,4	4,4	3,9	3,9	5	3,1	4,3	2,9	3,8	2,8	4,6	1,6	4,2	1,6	12		
14	4	3,7	3,7	5,2	5,2	4,2	4,2	3,8	3,8	4,8	2,8	4,2	2,7	3,7	2,6	4,3	1,5	4	1,4	3,7	1,4	14
16	3,7	3,6		4,9	4,9	4	4	3,7	3,7	4,6	2,6	4	2,5	3,7	2,5	4,1	1,3	3,9	1,2	3,6	1,2	16
18				4,4	4,4	3,9	3,9	3,7	3,7	4,3	2,5	3,9	2,4	3,6	2,3	3,8	1,1	3,7	1,1	3,5	1,1	18
20				3,7	3,7	3,8	3,8	3,6	3,6	3,6	2,3	3,8	2,2	3,6	2,2	3,5	1	3,5	1	3,4	1	20
22				3,2	3,2	3,4	3,4	3,6	3,6	3,1	2,2	3,3	2,1	3,5	2	3	0,8	3,2	0,9	3,2	0,9	22
24				2,7	2,7	2,9	2,9	3	3	2,6	2,1	2,8	2	3	1,9	2,5		2,8	0,7	2,9	0,7	24
26				2,2	2,2	2,4	2,4	2,5	2,5	2,2	1,9	2,4	1,9	2,5	1,8	2,1		2,3		2,5		26
28				1,9	1,9	2	2	2,1	2,1	1,8	1,4	2	1,5	2,1	1,5	1,8		2		2,1		28
30				1,6	1,6	1,7	1,7			1,5	1,1	1,6	1,2	1,7	1,2	1,5		1,6		1,7		30
32				1,3	1,3	1,4	1,4			1,2	0,8	1,4	0,9			1,2		1,3		1,4		32
34				1,1	1,1	1,1	1,1			1		1,1	0,6			1		1,1				34
36										0,8		0,9				0,8		0,9				36
38																0,6		0,7				38

** teleskopierbare Lasten / telescopable loads / capacités de levage en télescopage

TAB 105009 / 105011 / 105013

m	10,3 m			29,3 m						32,1 m			34 m				m					
	0°	20°	40°	0° **		20° **		40° **		0° **		20° **		40° **								
3-4	3																					3-4
4,5	3																					4,5
5	3																					5
6	3			3	3																	6
7	2,9			2,9	2,9					2,7	2,7											7
8	2,9	2,3		2,9	2,9					2,7	2,7					2,6	2					8
9	2,8	2,3		2,8	2,8					2,6	2,6					2,6	1,8					9
10	2,8	2,3		2,8	2,8					2,6	2,6					2,6	1,7					10
12	2,6	2,2	1,8	2,7	2,7	2,3	2,3			2,6	2,6					2,5	1,5					12
14	2,3	2,1	1,8	2,6	2,6	2,2	2,2			2,5	2,5	2,1	2,1			2,4	1,3	2,1	1,2			14
16	2,1	1,9	1,8	2,5	2,5	2,1	2,1			2,4	2,4	2,1	2,1			2,3	1,1	2	1,1			16
18	2	1,8	1,7	2,3	2,3	2	2	1,8	1,8	2,3	2,2	2	2	1,7	1,7	2,3	1	2	1	1,7	1	18
20	1,8	1,7	1,7	2,2	2,2	1,9	1,9	1,7	1,7	2,2	2,1	1,9	1,9	1,7	1,7	2,2	0,8	1,9	0,8	1,7	0,8	20
22	1,7	1,7		2,2	2,2	1,9	1,9	1,7	1,7	2,1	1,9	1,9	1,8	1,7	1,7	2,1	0,7	1,8	0,7	1,7	0,7	22
24				2,1	2,1	1,8	1,8	1,6	1,6	2	1,8	1,8	1,7	1,6	1,6	2		1,8	0,6	1,6	0,6	24
26				2	2	1,7	1,7	1,6	1,6	2	1,7	1,7	1,6	1,6	1,6	2		1,7		1,6		26
28				1,9	1,9	1,7	1,7	1,6	1,6	1,9	1,6	1,7	1,5	1,6	1,5	1,9		1,7		1,6		28
30				1,7	1,7	1,7	1,7	1,6	1,6	1,7	1,4	1,7	1,4	1,6	1,4	1,6		1,7		1,6		30
32				1,5	1,5	1,6	1,6	1,6	1,6	1,4	1	1,6	1,1	1,6	1,1	1,4		1,6		1,6		32
34				1,2	1,2	1,4	1,4	1,5	1,5	1,2	0,7	1,4	0,9	1,5	0,9	1,1		1,3		1,5		34
36				1	1	1,2	1,2	1,2	1,2	1		1,1	0,7	1,2	0,7	0,9		1,1		1,2		36
38				0,8	0,8	0,9	0,9			0,8		0,9		1		0,7		0,9		1		38
40				0,7	0,7	0,8	0,8			0,6		0,7				0,6		0,7				40

** teleskopierbare Lasten / telescopable loads / capacités de levage en télescopage

TAB 105009 / 105011 / 105013

Traglasten an der Klappspitze

Lifting capacities on the folding jib

Forces de levage à la fléchette pliante

m	10,3 - 34 m			9,2 m			360°			5,6 t			DIN ISO			m						
	0°	20°	40°	0° **	20° **	40° **	0° **	20° **	40° **	0° **	20° **	40° **	0° **	20° **	40° **							
3-4	6,2															3-4						
4,5	6,2	4,8														4,5						
5	6,2	4,8														5						
6	6,2	4,8		6,2	6,2				5,6	4,8						6						
7	6,1	4,8	3,9	6,1	6,1				5,6	4,5			5,1	2,3		7						
8	6	4,8	3,9	6	6				5,5	3,6			5,1	2,2		8						
9	5,6	4,6	3,9	5,9	5,9	4,8	4,8		5,4	3,5			5	2		9						
10	5,2	4,3	3,9	5,7	5,7	4,7	4,7		5,3	3,3	4,5	3,2	5	1,9	4,3	1,8	10					
12	4,5	4	3,8	5,4	5,4	4,4	4,4	3,9	3,9	5	3,1	4,3	2,9	3,8	2,8	4,6	1,6	4,2	1,6	12		
14	4	3,7	3,7	5,2	5,2	4,2	4,2	3,8	3,8	4,8	2,8	4,2	2,7	3,7	2,6	4,3	1,5	4	1,4	3,7	1,4	14
16	3,7	3,6		4,8	4,8	4	4	3,7	3,7	4,6	2,6	4	2,5	3,7	2,5	4,1	1,3	3,9	1,2	3,6	1,2	16
18				4	4	3,9	3,9	3,7	3,7	3,9	2,5	3,9	2,4	3,6	2,3	3,8	1,1	3,7	1,1	3,5	1,1	18
20				3,3	3,3	3,6	3,6	3,6	3,6	3,2	2,3	3,5	2,2	3,6	2,2	3,1	1	3,5	1	3,4	1	20
22				2,8	2,8	3,1	3,1	3,2	3,2	2,7	2,2	3	2,1	3,2	2	2,6	0,8	2,9	0,9	3,1	0,9	22
24				2,4	2,4	2,6	2,6	2,7	2,7	2,3	2,1	2,5	2	2,7	1,9	2,2		2,4	0,7	2,6	0,7	24
26				2	2	2,1	2,1	2,2	2,2	1,9	1,9	2,1	1,9	2,2	1,8	1,8		2		2,2		26
28				1,6	1,6	1,8	1,8	1,8	1,8	1,6	1,4	1,7	1,5	1,8	1,5	1,5		1,7		1,8		28
30				1,3	1,3	1,4	1,4			1,3	1,1	1,4	1,2	1,5	1,2	1,3		1,4		1,5		30
32				1,1	1,1	1,2	1,2			1	0,8	1,1	0,9			1		1,1		1,2		32
34				0,9	0,9	0,9	0,9			0,8		0,9	0,6			0,8		0,9				34
36										0,6		0,7				0,6		0,7				36

** teleskopierbare Lasten / telescopic loads / capacités de levage en télescopage

TAB 105063 / 105065 / 105067

m	10,9 - 34 m			16 m			360°			5,6 t			DIN ISO			m						
	0°	20°	40°	0° **	20° **	40° **	0° **	20° **	40° **	0° **	20° **	40° **	0° **	20° **	40° **							
3-4	3															3-4						
4,5	3															4,5						
5	3															5						
6	3			3	3											6						
7	2,9			2,9	2,9				2,7	2,7						7						
8	2,9	2,3		2,9	2,9				2,7	2,7				2,6	2	8						
9	2,8	2,3		2,8	2,8				2,6	2,6				2,6	1,8	9						
10	2,8	2,3		2,8	2,8				2,6	2,6				2,6	1,7	10						
12	2,6	2,2	1,8	2,7	2,7	2,3	2,3		2,6	2,6				2,5	1,5	12						
14	2,3	2,1	1,8	2,6	2,6	2,2	2,2		2,5	2,5	2,1	2,1		2,4	1,3	2,1	1,2			14		
16	2,1	1,9	1,8	2,5	2,5	2,1	2,1		2,4	2,4	2,1	2,1		2,3	1,1	2	1,1			16		
18	2	1,8	1,7	2,3	2,3	2	2	1,8	1,8	2,3	2,2	2	2	1,7	1,7	2,3	1	2	1	1,7	1	18
20	1,8	1,7	1,7	2,2	2,2	1,9	1,9	1,7	1,7	2,2	2,1	1,9	1,9	1,7	1,7	2,2	0,8	1,9	0,8	1,7	0,8	20
22	1,7	1,7		2,2	2,2	1,9	1,9	1,7	1,7	2,1	1,9	1,9	1,8	1,7	1,7	2,1	0,7	1,8	0,7	1,7	0,7	22
24				2,1	2,1	1,8	1,8	1,6	1,6	2	1,8	1,8	1,7	1,6	1,6	2		1,8	0,6	1,6	0,6	24
26				2	2	1,7	1,7	1,6	1,6	2	1,7	1,7	1,6	1,6	1,6	1,9		1,7		1,6		26
28				1,8	1,8	1,7	1,7	1,6	1,6	1,7	1,6	1,7	1,5	1,6	1,5	1,6		1,7		1,6		28
30				1,5	1,5	1,7	1,7	1,6	1,6	1,4	1,4	1,7	1,4	1,6	1,4	1,3		1,6		1,6		30
32				1,2	1,2	1,5	1,5	1,6	1,6	1,2	1	1,4	1,1	1,6	1,1	1,1		1,4		1,6		32
34				1	1	1,2	1,2	1,3	1,3	1	0,7	1,2	0,9	1,3	0,9	0,9		1,1		1,3		34
36				0,8	0,8	1	1	1,1	1,1	0,8		0,9	0,7	1,1	0,7	0,7		0,9		1,1		36
38				0,6	0,6	0,8	0,8			0,6		0,7		0,8		0,7		0,7		0,8		38
40						0,6	0,6															40

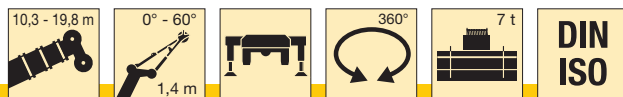
** teleskopierbare Lasten / telescopic loads / capacités de levage en télescopage

TAB 105063 / 105065 / 105067

Traglasten an der Montagespitze

Lifting capacities on the erection jib

Forces de levage à la fléchette de montage



m	10,3 m				15 m				19,8 m				m				
	0°	20°	40°	60°	0° **	20° **	40° **	60° **	0° **	20° **	40° **	60° **					
3			25	21,9			24,6	22,5	21,9	21,9			21,9	20,6	3		
3,5			25	21,9			25	22,5	21,9	21,9			24,2	20,8	21,9	20,5	3,5
4			25	21,9			25	22,5	21,9	21,9			22,7	20,7	21,9	20,4	4
4,5			25	21,9			25	22,5	21,9	21,9			21,4	20,5	21,2	20,3	4,5
5		26,1	25	21,9			24,1	22,5	21,9	21,9			20,2	20,2	20	20	5
6		23,2	23,3	21,9			21,5	21,5	21,1	21,1			18,1	18,1	17,9	17,9	6
7	19,2	19,4	19,5	19,6			19,3	19,3	19	19			16,2	16,2	16,1	16,1	7
8	16	16,1	16,2	16,3		16,1	16,1	16,3	16,3	16,4	16,4		14,8	14,8	14,6	14,6	8
9		11,8	13,8			13,7	13,7	13,9	13,9	13,9	13,9		13,4	13,4	13,4	13,4	9
10						11,6	11,6	11,7	11,7	11,8	11,8		11,6	11,6	11,7	11,7	10
12					8,4	8,4	8,5	8,5	8,6	8,6	8,6		8,6	8,6	8,7	8,7	12
14													6,6	6,6	6,6	6,7	14
16													5,1	5,1	5,2	5,2	16
18													4,2	4,2	4,2	4,2	18

** teleskopierbare Lasten / telescopic loads / capacités de levage en télescopage

TAB 105015 / 105017 / 105019 / 105021



m	24,5 m				29,3 m				m								
	0° **	20° **	40° **	60° **	0° **	20° **	40° **	60° **									
3,5																	3,5
4					17,5	14,7	17,8	14,5									4
4,5					16,9	14,6	17,1	14,4									4,5
5					16,4	14,4	16,5	14,2					13,1	8,1	13	8	5
6					15,4	14,2	15,3	14					12,5	7,9	12,7	7,8	6
7					13,9	13,9	13,8	13,7					12	7,7	11,8	7,6	7
8					12,6	12,6	12,6	12,6					11,1	7,5	11,1	7,4	8
9					11,5	11,5	11,4	11,4					10,3	7,3	10,3	7,2	9
10					10,6	10,6	10,6	10,6					9,6	7,1	9,6	7	10
12					8,4	8,4	8,5	8,5					8,1	6,8	8,1	6,7	12
14				6,6	6,6	6,7	6,7	6,8	6,8				6,5	6,5	6,6	6,5	14
16				5,2	5,2	5,3	5,3	5,3	5,3				5,3	5,3	5,4	5,4	16
18				4,2	4,2	4,2	4,2	4,3	4,3			4,2	4,2	4,2	4,2	4,3	18
20	3,4	3,4	3,4	3,4	3,5	3,5	3,5	3,5	3,5			3,4	3,4	3,5	3,5	3,5	20
22	2,8	2,8	2,8	2,8	2,9	2,9	2,9	2,9	2,9			2,9	2,9	2,9	2,9	2,9	22
24										2,3	2,3	2,4	2,4	2,4	2,4	2,4	24
26										1,9	1,9	1,9	1,9	2	2	2	26
28												1,6	1,6	1,6	1,6	1,6	28

** teleskopierbare Lasten / telescopic loads / capacités de levage en télescopage

TAB 105015 / 105017 / 105019 / 105021

Traglasten an der Montagespitze Lifting capacities on the erection jib Forces de levage à la flèche de montage

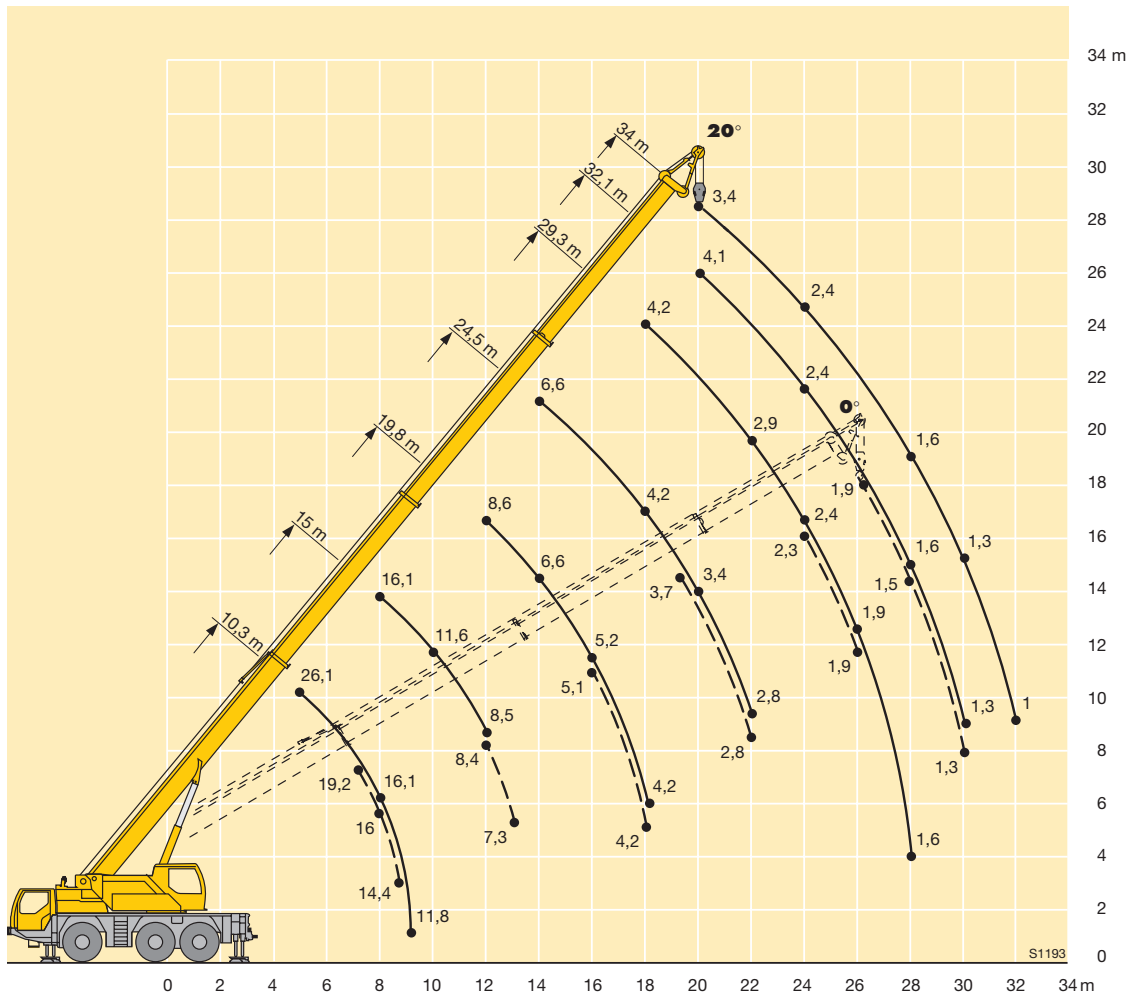


m	32,1 m								34 m				m		
	0° **		20° **		40° **		60° **		20° **		40° **			60° **	
6					10,5	5,2	10,4	5,1						6	
7					10,2	4,9	10,2	4,9			7,9	2,6	8	2,6	7
8					10	4,7	9,9	4,7			7,7	2,5	7,7	2,4	8
9					9,4	4,5	9,3	3,8			7,4	2,3	7,4	2,3	9
10					8,9	3,7	8,8	3,7			7,1	2,2	7,1	2,2	10
12					7,7	3,5	7,7	3,4			6,6	2	6,6	2	12
14					6,3	3,3	6,4	3,2			6,1	1,8	6,1	1,8	14
16					5,2	3,1	5,2	3			5,1	1,6	5,2	1,6	16
18			4,1	3	4,2	2,9	4,3	2,9			4,2	1,5	4,3	1,5	18
20			3,4	2,8	3,5	2,8	3,5	2,8	3,4	1,4	3,5	1,3	3,5	1,3	20
22			2,8	2,7	2,9	2,7	2,9	2,7	2,8	1	2,9	1,1	2,9	1,1	22
24			2,4	2,4	2,4	2,4	2,4	2,4	2,4	0,7	2,4	0,7	2,4	0,7	24
26	1,9	1,7	1,9	1,7	2	1,8	2	1,8	2		2		2		26
28	1,5	1,2	1,6	1,2	1,6	1,3	1,6	1,3	1,6		1,6		1,6		28
30	1,3	0,7	1,3	0,8	1,3	0,8			1,3		1,3		1,3		30
32									1		1,1		1,1		32

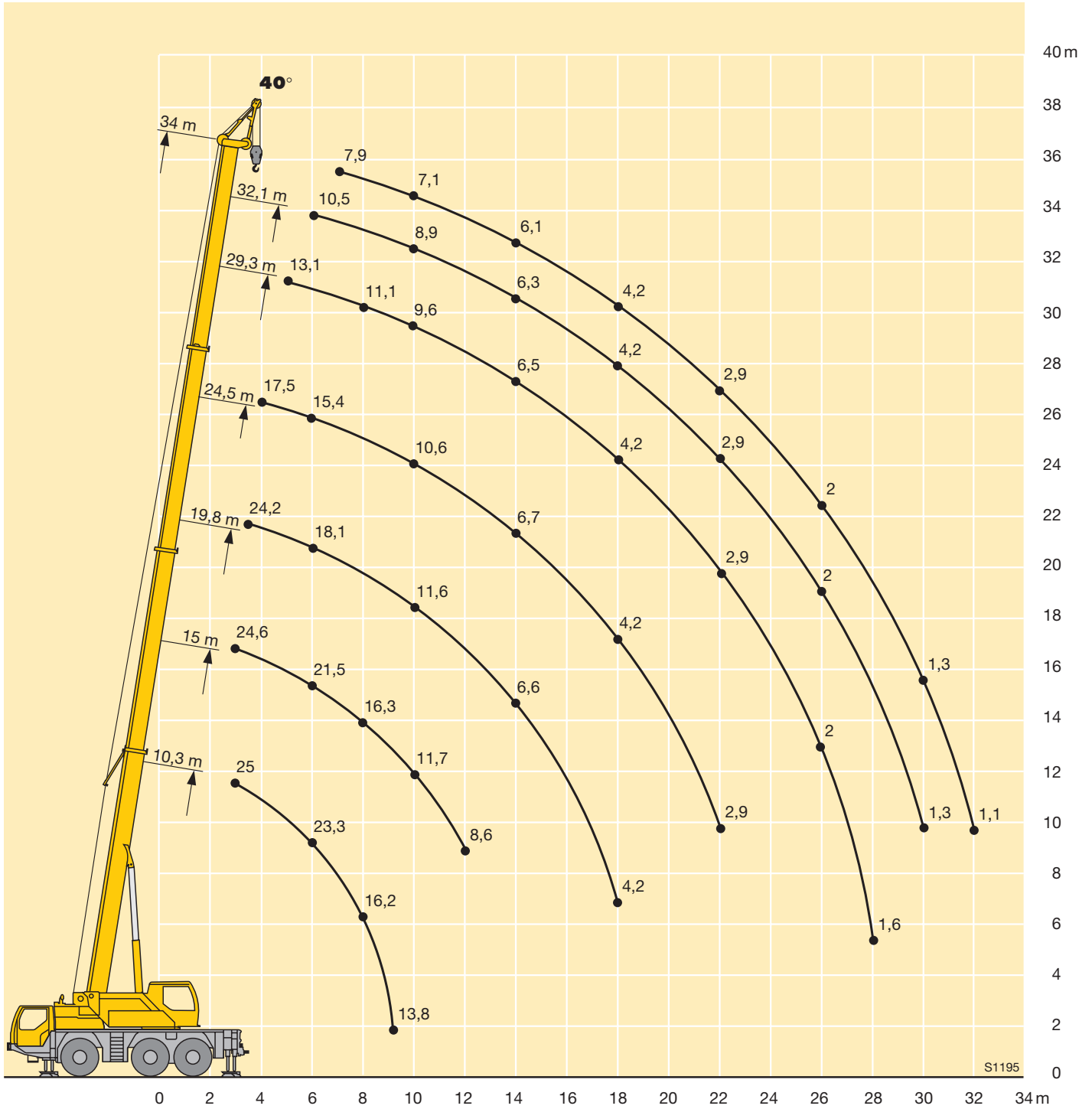
** teleskopierbare Lasten / telescopic loads / capacités de levage en télescopage

TAB 105015 / 105017 / 105019 / 105021

Hubhöhen Lifting heights Hauteurs de levage



Hubhöhen Lifting heights Hauteurs de levage



Hubhöhen Lifting heights Hauteurs de levage

